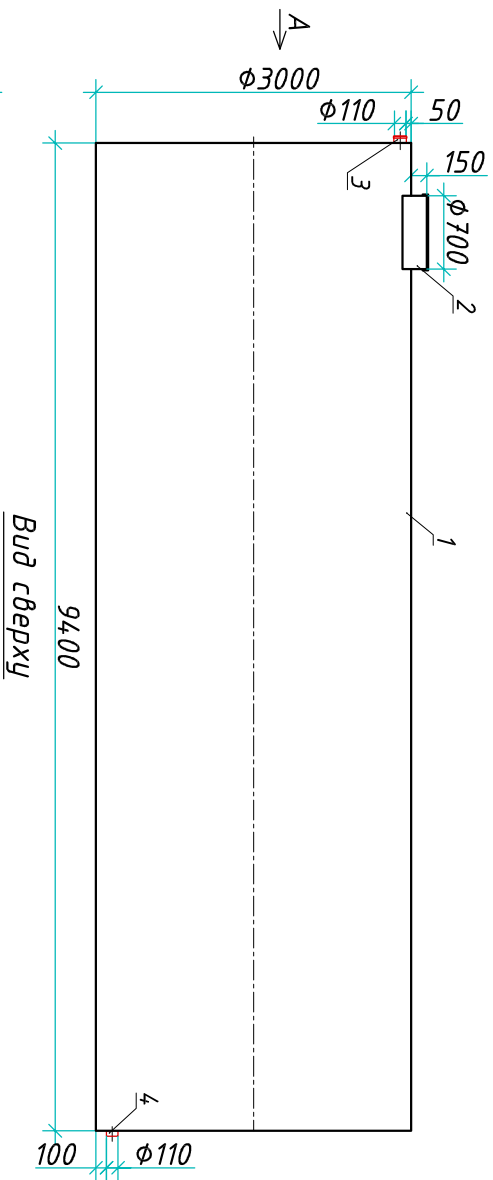


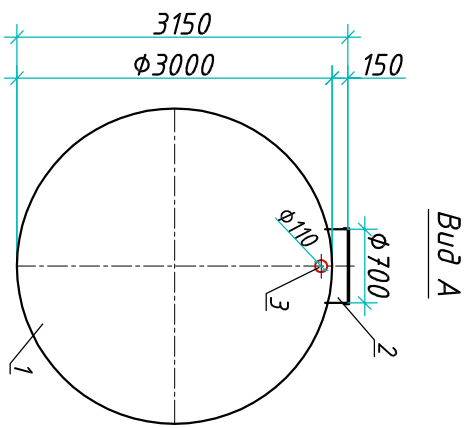
# Резервуар "Blorplast ERG 65-3000/9400"

Приложение N \_\_\_\_\_  
 К договору поставки N \_\_\_\_\_ от \_\_\_\_\_  
 Спецификация N \_\_\_\_\_

Разрез 1-1



Вид сверху



Вид А

Транспортировочный вес оборудования - 1871 кг  
 Вес оборудования в аварийном состоянии - 68300 кг

Экспликация оборудования и сооружений N \_\_\_\_\_

Инв. N подл.	Подпись и дата	Взам. инв. N

Поз	Наименование	Кол-во	Мат-ал	Примечание
1	Корпус	1	ПП	D=3000мм, L=9400мм
2	Горловина с крышкой	1	ПП	D=700мм, H=150мм
3	Подводящий патрубок (раструб/муфта)	1	ПП	DN/OD 110
4	Отводящий патрубок	1	ПП	DN/OD 110

Изм./Лист	Документ	Подпись	Дата	Резервуар	Страница	Лист	Листов
Разраб.	Дополнение Д.Б.	Проверил	Шильев В.В.				
				"Blorplast ERG 65-3000/9400"	1	1	1
www.blorpl.ru, тел. м.+7 (861) 212-97-00				ООО "Блорэп"			
				Blorplast			

Дата \_\_\_\_\_ Подпись \_\_\_\_\_  
 М.П. \_\_\_\_\_

Дата \_\_\_\_\_ Подпись \_\_\_\_\_  
 М.П. \_\_\_\_\_